



# RAEGuard PID

## Фотоионизационный детектор (ФИД) с двумя реле и выходным аналоговым сигналом 4-20 мА

Газоанализатор RAE-Guard представляет собой стационарный (фиксированный) фотоионизационный детектор (ФИД), работающий от источника питания с напряжением от 9 до 36 В постоянного тока и обеспечивающий выходной аналоговый сигнал 4-20 мА в трех диапазонах\* 20 ppm, 100 ppm или 1000 ppm в изобутиленовом эквиваленте. Располагаясь во взрывозащищенном корпусе, **фотоионизационный детектор RAEGuard** оборудуется локальным цифровым дисплеем, отображающим концентрацию газа и функциональными клавишами для проведения калибровки.

### Основные функциональные характеристики

- Выходной аналоговый сигнал 4-20 мА в диапазонах измерения концентрации от 0,1 до 100,0 ppm или от 1 до 1 000 ppm в изобутиленовом эквиваленте
- Выходной аналоговый сигнал 4-20 мА в диапазоне концентрации от 0,01 до 20,00 ppm в изобутиленовом эквиваленте в "сверхчувствительной" версии
- Взрывозащищенный корпус для использования в опасных зонах
- Ультрафиолетовая лампа 10.6 эВ и 3-R датчик с длительным сроком службы
- Запатентованный, встроенный насос, имеющий цикл самоочистки
- Локальный дисплей с кнопками

- для настройки
- Магнитный интерфейс управления, исключающий необходимость открывать взрывозащищенный корпус при проведении калибровки или настройки прибора
- Напряжение питания от 9 до 36 В постоянного тока
- Два выходных реле «сухой контакт» (<30 В, 2 А)

море

- Нефтеперерабатывающие и нефтехимические заводы
- Электростанции
- Целлюлозно-бумажные заводы
- Установки по рекуперации растворителей
- Лакокрасочные и грунтовочные работы
- Анализ качества воздуха

### Области применения

- Водоочистные сооружения
- Нефтяные скважины в открытом



ATEX



RAE Systems Inc.  
3775 North First Street, San Jose, CA • 95134 • USA (США)  
Тел.: 877.723.2878 • Факс: 408.952.8480  
Электронный адрес: raesales@raesystems.com  
www.raesystems.com  
rev6\_11.04

RAE Systems Europe  
Orestads Boulevard 69, 2300 Copenhagen S • Denmark (Дания)  
Тел.: +45.8652.5155  
RAE Systems (Hong Kong) Ltd.  
Room 8, 6/F, Hong Leong Plaza, 33 Lok Yip Road, Fanling, N.T.  
Hong Kong (Гонконг)  
Тел.: 852.2669.0828

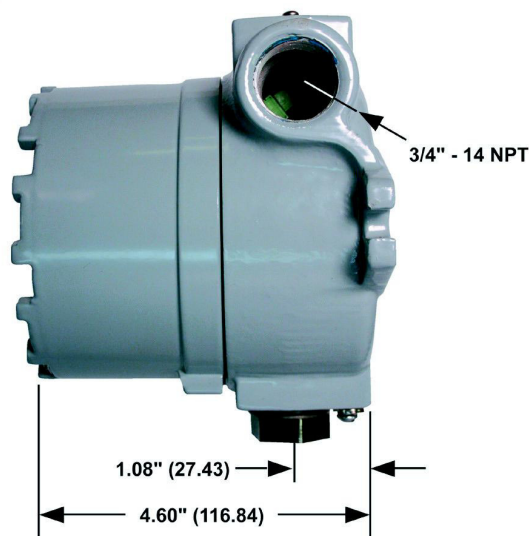
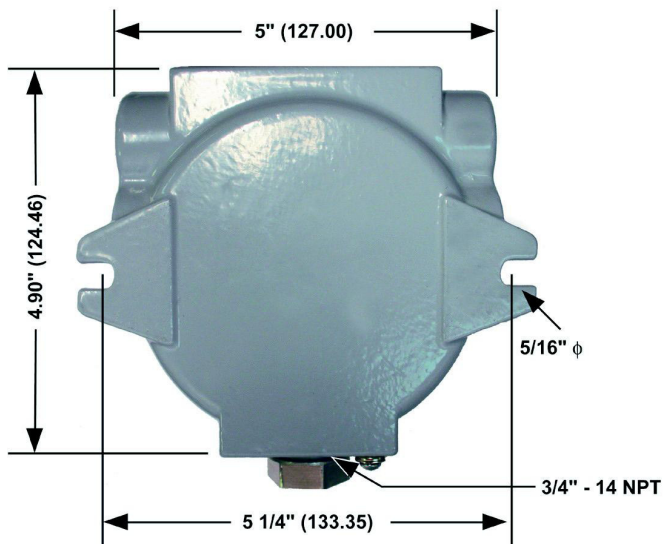


## Технические характеристики \*

### Технические характеристики детектора

<b>Размер</b>	Длина 5,0 дюймов x ширина 5,0 дюймов x высота 4,5 дюйма (127мм x 127 мм x 115 мм)
<b>Вес</b>	5,5 фунта (2,5 кг)
<b>Сенсор</b>	3-R фотоионизационный детектор с лампой 10.6 эВ в стандартной комплектации
<b>Классификация опасных участков</b>	<ul style="list-style-type: none"> <li>• UL Класс I, Разд. 1, Группы В,С, D Стандарт по температуре Т6</li> <li>• cUL Класс I, Разд. 1, Группы В, С, D Стандарт по температуре Т6</li> <li>• ATEX, II 2 G EEx d IIB T6</li> </ul>
<b>Питание</b>	9-36 В постоянного тока мощностью не менее 125 мА при 24 В
<b>Выходной сигнал</b>	аналоговый 4-20 мА
<b>Насос</b>	внутренний, диафрагменный насос для забора проб
<b>Дисплей</b>	7-сегментный, 4-значный ЖК дисплей и 4 светодиодных индикатора для индикации отказов (ошибок)
<b>Время измерения (t90)</b>	40 секунд с выдачей 90% показаний при использовании изобутилена
<b>Интерфейс пользователя</b>	Магнитные клавиши с ключами для калибровки
<b>Температура</b>	-от 20 до 55° С (от -4 до 131° F)
<b>Влажность</b>	относительная влажность от 0% до 95% (без конденсации)
<b>Сухой контакт</b>	Не более 30 В, 2 А
<b>Монтаж</b>	2 отверстия с расстоянием 5,25 дюйма (133 мм) между центрами

\*Работы, ведущиеся с целью усовершенствования нашей продукции, означают, что настоящие технические характеристики могут быть изменены



ДИСТРИБЬЮТЕР:

### Компания CIS-Controls

Эксклюзивный представитель  
фирмы RAE Systems в России.

Москва, ул. Вавилова, 5/3

Тел./факс: 723-72-47

www.cis-controls.ru

E-mail: info@cis-controls.ru